

BFS-20-O/BFS-20-OL型

用于30到600 cSt的液体，带目测指示

特点

从30到600 cSt的粘度补偿，设定点连续可调，结构坚固，回差小，安装位置任意，精度高和性能安全，也可以提供低成本型，带有1/2"接口。

量程

对于30到600 cSt的液体，测量范围从0.1...0.8 l/min到30...90 l/min

典型应用

技术参数：BFS-20-O（带有指示）

测量原理:	可变面积流量计		
材料	黄铜型式	不锈钢型式	
流量计:	黄铜, 镀镍	1.4571	
弹簧:	1.4571	1.4571	
接头:	黄铜, 镀镍	1.4571	
指示器外壳:	铝, 阳极化处理	铝, 阳极化	
玻璃:	Duran 50	Duran 50	
磁铁:	铁氧体	铁氧体	
工作压力	黄铜	VA	压力降
BFS-20-O:	PN 10 bar	10 bar	0.02...0.4 bar
工作温度:	120°C (标准), 160°C (选项, HT)		

开关范围:	l/min	接口
BFS-20-O:	0.1...0.8	G1/4, G1/2, G3/4, G1
	0.5...1.5	
	1.0...4.0	
	2.0...8.0	
	3.0...10	G1/2, G3/4, G1
	5.0...15	
	8.0...24	
	10...30	
	15...45	
	20...60	
	30...90	G3/4, G1

精度:	±10%满量程
电气接线:	插头DIN 43650
触点额定值	
BFS-20-O G1:	250 V / 3 A / 100 VA (NO) 250 V / 1.5 A / 50 VA (SPDT)
EEx-m II T6型:	250 V / 2 A / 60 VA (NO), 只对于G1 250 V / 1 A / 30 VA (SPDT), 只对于G1
ExII 1GD	
EEx ia II B T6型:	45 V / 1 A / (NO / SPDT), 只对于G1
防护等级:	IP65 (插头DIN 43650) IP67 (带有模压电缆, 只对于EEx型)



技术参数：BFS-20-OL（带有目测指示）

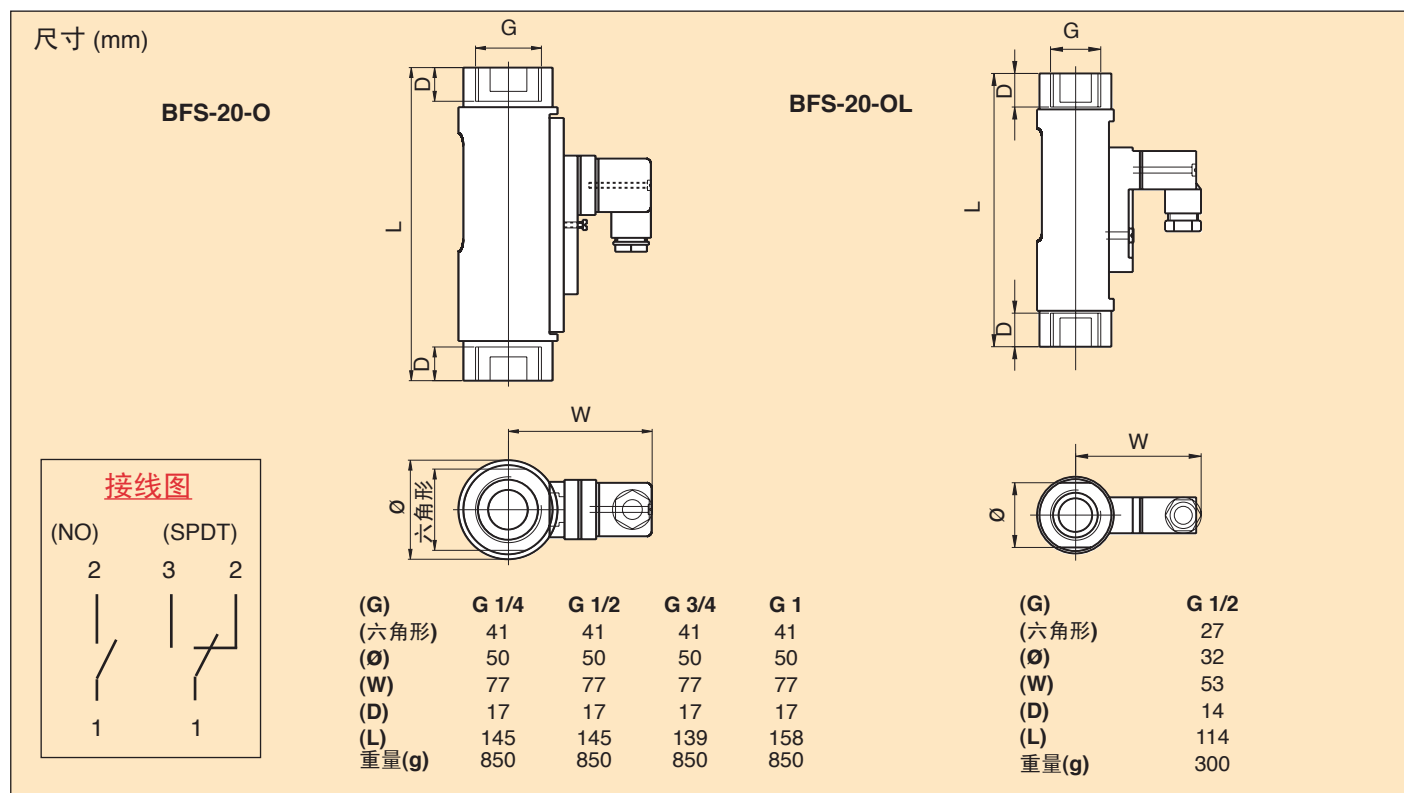
测量原理:	流量计		
材料	黄铜型式	不锈钢型式	
流量计:	黄铜, 镀镍	1.4571	
弹簧:	1.4571	1.4571	
接头:	黄铜, 镀镍	1.4571	
指示器外壳:	铝, 阳极化处理	铝, 阳极化处理	
玻璃:	Duran 50	Duran 50	
磁铁:	铁氧体	铁氧体	
工作压力	黄铜	VA	压力降
BFS-20-OL:	PN 16 bar	16 bar	0.2...0.4 bar
工作温度:	120°C (标准), 160°C (选项, HT)		

开关范围:	l/min	接口
BFS-20-OL:	0.5...1.7	G1/2
	1.3...4.0	
	2.5...8.0	

精度:	±10%满量程
电气接线:	插头DIN 43650
触点额定值	
BFS-20-OL G1:	250 V / 3 A / 100 VA (NO) 250 V / 1.5 A / 50 VA (SPDT)
EEx-m II T6型:	250 V / 2 A / 60 VA (NO), 只对于G1 250 V / 1 A / 30 VA (SPDT), 只对于G1
ExII 1GD	
EEx ia II B T6型:	45 V / 1 A / (NO / SPDT), 只对于G1
防护等级:	IP65 (插头DIN 43650) IP67 (带有模压电缆, 只对于EEx型)

流量开关

BFS-20-O/BFS-20-OL型



订购代码

BFS-20	黄铜	BFS-20	黄铜
0712-262	BFS-20-OL-G1/2-MS-NO-ST	0712-344	BFS-20-OL-G1/2-MS-WE-ST
0712-263	BFS-20-O-G1-MS-NO-ST	0712-345	BFS-20-O-G1-MS-WE-ST
	不锈钢		不锈钢
0712-264	BFS-20-OL-G1/2-SS-NO-ST	0712-346	BFS-20-OL-G1/2-SS-WE-ST
0712-265	BFS-20-O-G1-SS-NO-ST	0712-347	BFS-20-O-G1-SS-WE-ST

BFS-20-O型也可以提供工艺转接头，参见P66页上的表格。

订购时请在订购代码上增加工艺转接头。

订购代码实例：订购代码+开关范围=0712-262, 1.0...4.0 l/min

说明

NO = 常开

WE = 单刀双掷(SPDT)

O = 带有指示

OL = 没有指示

MS = 黄铜

SS = 不锈钢

请在订购代码之外规定开关范围（见前一页上的表格）。