

索引

应用

当存放或处理液体时，Barksdale（巴士德）生产的各种液位开关可供选用，包括简单紧凑型开关和长度达3米的多点液位开关（根据要求可以提供更长的长度）。

当在液箱或液罐中要求同时测量温度和液位时，可使用带有温度传感器的液位开关UNS-1000和带有附加温度开关的液位开关UNS-2000，从而经济地实现温度和液位的综合测量。

应用

液位

所有液位开关都配备气密型舌簧开关。通过位于浮子内的环形磁条触发触点。

可以提供常闭、常开或单刀双掷触点的舌簧开关。液位开关中的唯一的运动部件是沿杆滑动的浮子。

根据空罐以及通过罐顶还是罐底安装（制定为“-U”时）来定义触点方式（常开NO或常闭NC）。

常开NO：（=触点方式1）
常开，
- 液位上升闭合触点
- 液位下降断开触点

常闭NC：（=触点方式2）
常闭，
- 液位上升断开触点
- 液位下降闭合触点

介质的密度（比重）对浮子的浮动位置有影响。在很轻的油或者溶剂中，浮子会有15...20 mm或以上的位置变动量（下降）。如果在你的应用场合中这比较重要，请向我们咨询有关详细内容。

如果没有规定，则我们按照密度为1（水）以及在浮子向上移动时来定位开关点。

由于舌簧触点存在滞后（死区），所以液位回复时的动作（恢复动作点）会比规定的开关点低几毫米。

温度测量（可选）

对于温度测量，我们在UNS-1000和UNS-2000中配置了一个PT 100温度传感器。在UNS-2000系列中，还提供了温度开关功能。

双金属测温元件（TP型/PEPI）具有气密封结构，具有以5°C为一档的固定设定点，安装在导杆的底部。

TP型测温元件具有镀金触点，十分适合低电压和毫安级应用场合，也能够适用于24 VDC或12 V AC下3 A的大载荷触点。设定点可选择+50°C、+70°C和+90°C（根据需要可以提供其它温度），在量程中间位置上回差仅3...10°C（根据工作温度）。

温度开关的代码十分简单，只需指定TP以及以°C为单位的设定点和触点方式为2（根据需要也可以提供触点方式1）。

例如，TP 70/2表示设定点+70°C，常闭NC触点，并且在温度上升到+70 ±5°C时触点断开。

向工厂咨询是否具有你需要的型式。

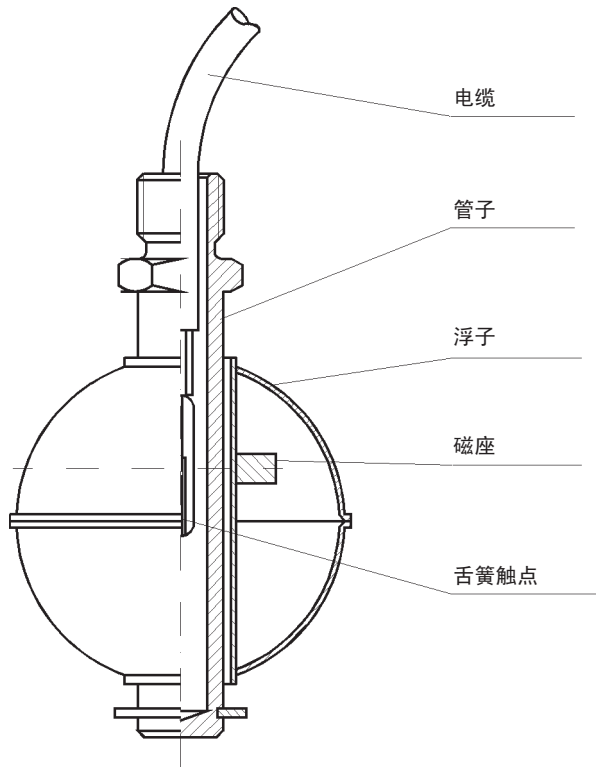
内装温度传感器的液位开关典型应用场合

- 打开加热器，防止介质冻结，或
- 液压油箱中的高温或低温报警（TP型）

也提供带有温度开关和ATEX认证的UNS-2100防爆型液位开关。

（根据需要可以提供ATEX-Ex ia本安型的其它UNS型式）

引言



认证数据:

ATEX防爆认证的UNS-2100-EX系列

(根据要求可以提供UNS-, UNS-1000和UNS-2000)
符合下列标准的本安型认证: Ex II 1 GD EEx ia IIC T6
(-EEx ia IIB T6)

证书编号: ISSeP03ATEX119X

IP6X T 100°C

最高环境温度: -40°C...+75°C

本安型应用场合的电气数据:

U_i = 28 V
I_i = 50 mA
C_i = 40 pF
L_i = 4 μH

特点和优点:

- 唯一的运动部件: 无磨损工作浮子。
- 没有连杆, 风箱结构或者动密封, 无需维护和备件。
- 易于安装, 无需校准。
- 主要使用不锈钢焊接空心浮子和丁腈橡胶 (BN) 泡沫浮子。BN浮子是闭孔橡胶, 重量很轻, 在大部分烃类和水中可以很好地工作。
- 可以提供各种特殊浮子, 详细情况请与我们联系。
- 浮子在系统中的位置决定了触点状态, 是断开还是闭合。通过旋转浮子, 可以转变开关功能。
- 根据触点和浮子的类型, 开关动作回差只有几毫米。
- 按照在振动环境中工作设计舌簧触点, 是工业应用中的理想产品。
- 使用标准价格, UNS-1000和UNS-2000可以提供“用户定制”的特殊要求。
- UNS-1000 S、UNS-2000S和UNS-VA SB系列具有DNV-、GL-和BV船用认证 (根据要求可以提供ABS-、LR-和RINA认证)。
- -40°C...+150°C 高温选项, 指定-HT
- 防飞溅管或保护管选项, 指定: -DR
- 垂直调节选项, 指定: -VV
- 附加温度开关选项, 指定: -TP
- 温度传感器PT100选项, 指定: -PT100
- 通常为通过罐顶的立式朝下安装, 当穿过罐底立式朝上安装时, 指定-U。
- 对于压力超过50 bar或者密度很低的流体, 我们有特殊的解决方案, 详细内容请与我们联系。
- 凭借在生产液位开关的多年经验以及许多专业知识, 包括使用哈氏合金、钛、塑料或聚四氟乙烯的“特殊经历”, 有助于我们根据你的需要设计特殊类型的产品。