

## BFS-30-N/BFS-30-L/BFS-30-O型

30到600 cSt的液体，带或不带目测指示

## 特点

从30到600 cSt的粘度补偿，设定连续可调，结构坚固，回差小，安装位置任意，精度高和性能安全，可选指针显示仪表

## 量程

对于从30到600 cSt的液体，测量范围从0.1...0.8 l/min到35...120 l/min

## 典型应用

液体测量和监测，例如冷却或液压系统，试验台，泵等

## 技术参数：BFS-30-N（没有指示）

测量原理：可变面积流量计

材料：	黄铜型式	不锈钢型式	
流量计：	黄铜	1.4571	
弹簧：	1.4571	1.4571	
接头：	黄铜，镀镍	1.4571	
外壳：	黄铜，镀镍	1.4571	
工作压力	黄铜	VA	压力降
BFS-30-N, N E:	PN 250 bar	300	0.02...0.4 bar
BFS-30-L:	PN 300 bar	350	0.02...0.2 bar
工作温度：	120°C（标准），160°C（选项，HT）		

开关范围：	l/min	接口
BFS-30-L:	0.5...1.6	G1/4, G1/2
	0.8...3.0/2.0...7.0	G1/2
BFS-30-N:	0.5...1.5	G1/4, G1/2, G3/4,
	1.0...4.0	G1
	2.0...8.0/3.0...10	G1/2, G3/4, G1
	5.0...15/8.0...24	
	10...30/15...45	G3/4, G1
	20...60	
	30...90/35...110	G1
BFS-30-N E:	1.0...20/4.0...40	G1/2, G3/4, G1
	5.0...50/8.0...60	G3/4, G1
	12...70/15...80	G1

精度：	±10%满量程
电气接线：	插头DIN 43650

触点额定值

BFS-30-L:	230 V / 3 A / 60 VA (NO) 250 V / 1.5 A / 50 VA (SPDT)
BFS-30-N, N E:	250 V / 3 A / 100 VA (NO) 250 V / 1.5 A / 50 VA (SPDT)
EEx-m II T6型:	250 V / 2 A / 60 VA (NO) 250 V / 1 A / 30 VA (SPDT)
ExII 1GD	
EEx ia II B T6型:	45 V / 1 A / (NO / SPDT)
防护等级:	IP65（插头DIN 43650） IP67（带有模压电缆，只对于EEx型）



## 技术参数：BFS-30-O（带有目测指示）

测量原理：可变面积流量计

材料	黄铜型式	不锈钢型式	
流量计：	黄铜	1.4571	
弹簧：	1.4571	1.4571	
接头：	黄铜，镀镍	1.4571	
外壳：	黄铜，镀镍	1.4571	
指示器外壳：	Makrolon	Makrolon	
工作压力	黄铜	VA	压力降
BFS-30-O, O E:	PN 250 bar	300 bar	0.02...0.4 bar
工作温度：	120°C（标准），160°C（选项，HT）		

开关范围：	l/min	接口
BFS-30-O	0.5...1.5	G1/4, G1/2, G3/4, G1
	1.0...4.0	
	2.0...8.0/3.0...10	G1/2, G3/4, G1
	5.0...15/8.0...24	
	10...30/15...45	G3/4, G1
	20...60	
	30...90/35...100	G1
BFS-30-O E:	1.0...20/4.0...40	G1/2, G3/4, G1
	5.0...50/8.0...60	G3/4, G1
	12...70/15...80	G1

精度：	±10%满量程
电气接线：	插头DIN 43650

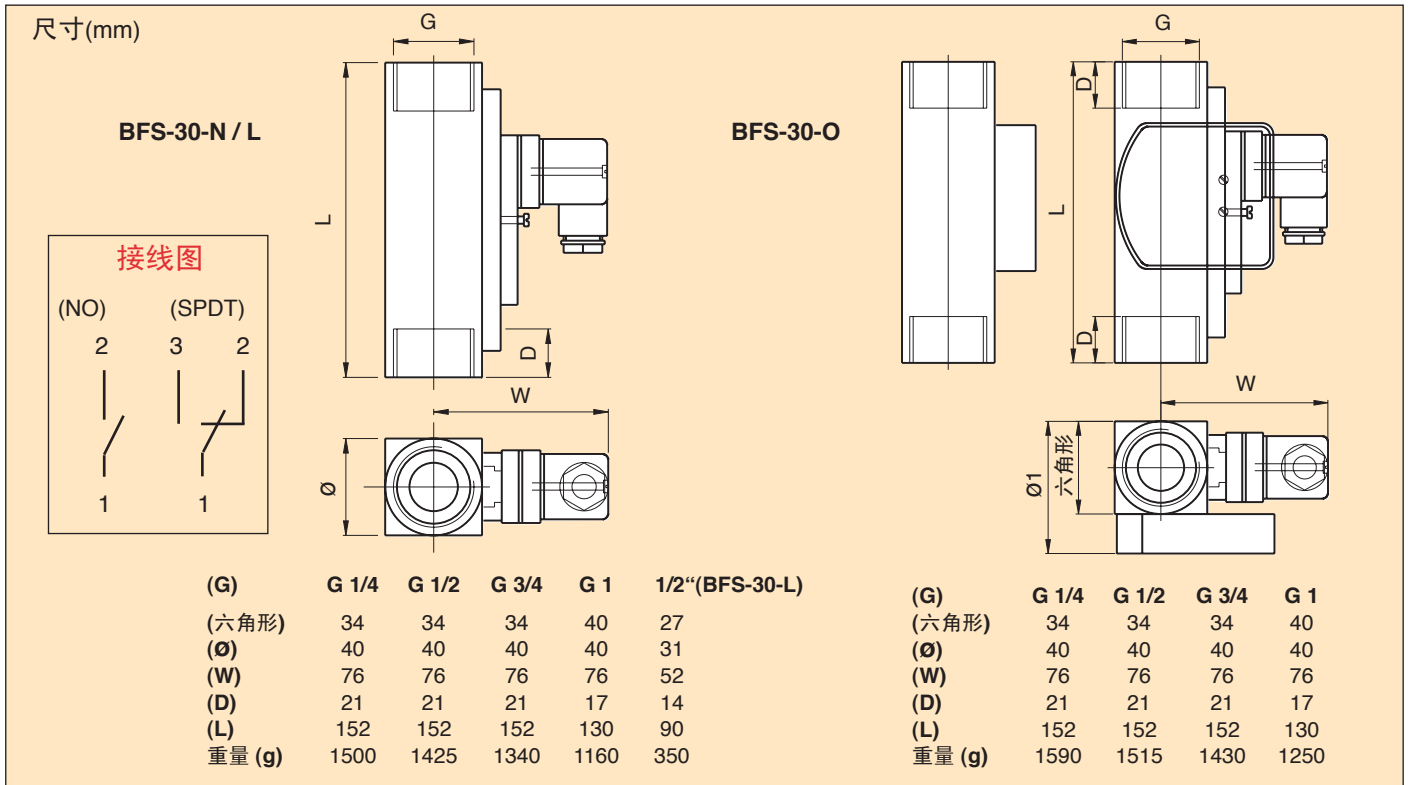
触点额定值

BFS-30-O, O E:	250 V / 3 A / 100 VA (NO) 250 V / 1.5 A / 50 VA (SPDT)
EEx-m II T6型:	250 V / 2 A / 60 VA (NO) 250 V / 1 A / 30 VA (SPDT)
ExII 1GD	
EEx ia II B T6型:	45 V / 1 A / (NO / SPDT)

防护等级:	IP65（插头DIN 43650） IP67（带有模压电缆，只对于EEx型）
-------	---

流量开关

BFS-30-N/BFS-30-L/BFS-30-O型



用订购代码

<b>BFS-30</b>	黄铜	<b>BFS-30</b>	黄铜
0713-266	BFS-30-L-G1/2-MS-NO-ST	0713-348	BFS-30-L-G1/2-MS-WE-ST
0713-267	BFS-30-N-G1-MS-NO-ST	0713-349	BFS-30-N-G1-MS-WE-ST
0713-268	BFS-30-NE-G1-MS-NO-ST	0713-350	BFS-30-NE-G1-MS-WE-ST
0713-272	BFS-30-O-G1-MS-NO-ST	0713-354	BFS-30-O-G1-MS-WE-ST
0713-273	BFS-30-OE-G1-MS-NO-ST	0713-355	BFS-30-OE-G1-MS-WE-ST
	不锈钢		不锈钢
0713-269	BFS-30-L-G1/2-SS-NO-ST	0713-351	BFS-30-L-G1/2-SS-WE-ST
0713-270	BFS-30-N-G1-SS-NO-ST	0713-352	BFS-30-N-G1-SS-WE-ST
0713-271	BFS-30-NE-G1-SS-NO-ST	0713-353	BFS-30-NE-G1-SS-WE-ST
0713-274	BFS-30-O-G1-SS-NO-ST	0713-356	BFS-30-O-G1-SS-WE-ST
0713-275	BFS-30-OE-G1-SS-NO-ST	0713-357	BFS-30-OE-G1-SS-WE-ST

变径接头	黄铜	变径接头	不锈钢
0799-026	1"...1/4"	0799-029	1"...1/4"
0799-027	1"...1/2"	0799-030	1"...1/2"
0799-028	1"...3/4"	0799-031	1"...3/4"

订购代码实例: 订购代码+开关范围=0713-266, 0.8...3.0 l/min

说明

NO = 常开	NE = 带有指示, 增大量程	MS = 黄铜	请在订购代码之外规定开关范围(见前一页上的表格)。
WE = 单刀双掷 (SPDT)	OE = 没有指示, 增大量程	SS = 不锈钢	
	L = 没有指示, 低成本		
	N = 没有指示		
	O = 带有指示		