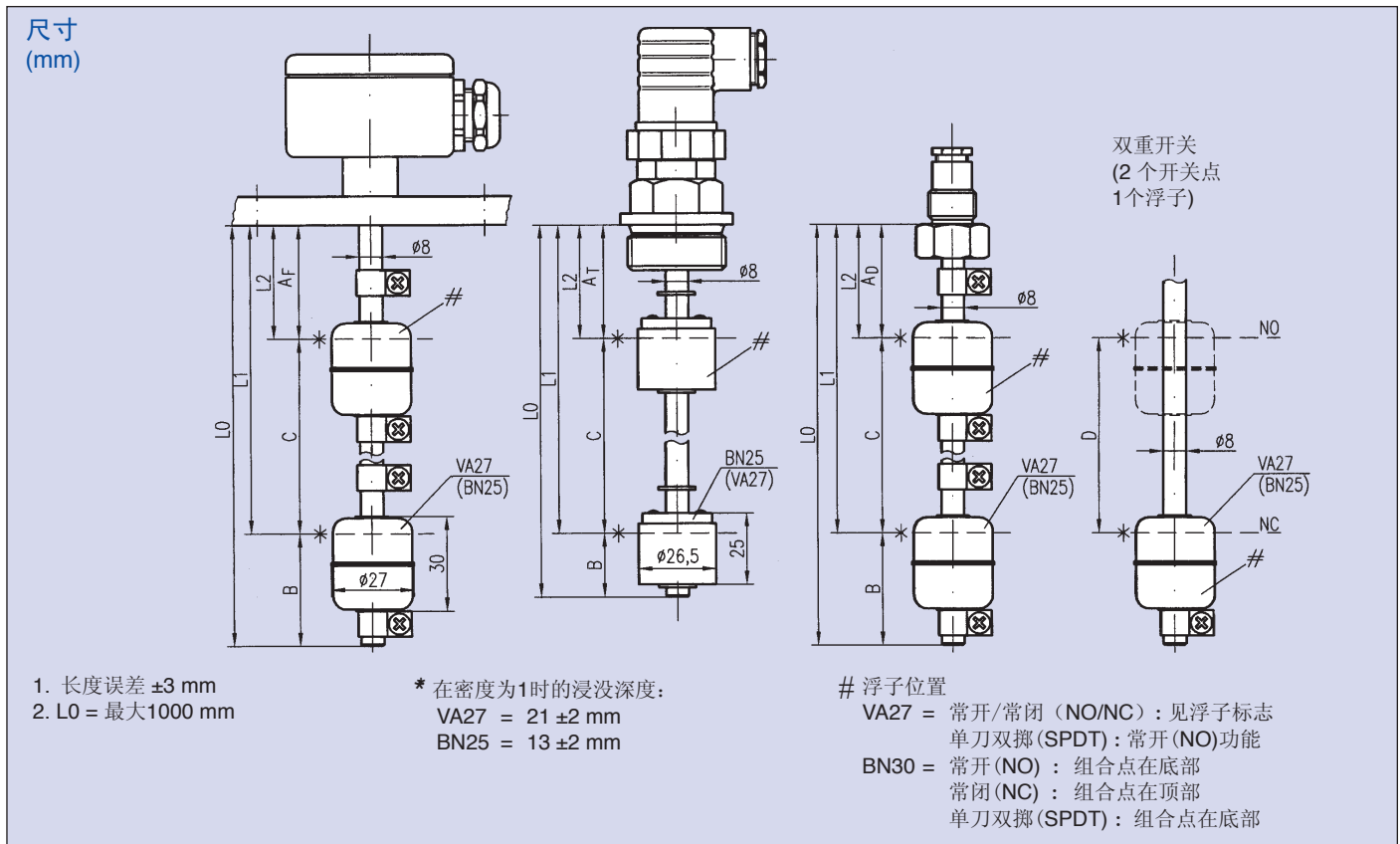


UNS-1000 型多点液位开关



功能

UNS-1000系列多点液位开关最多可以提供5个开关点（参见开关点最大数量）。除了浮子动作干簧触点检测液位以外，UNS-1000也可以提供一个PT100温度传感器 (PT100 = 开关点)。

可以对安装部位，电气连接，各种材料和选项进行多种选择，使 you 可以根据指定的应用场合来“设计”自己的开关。（参见“选择”）最小尺寸以水介质为基础。根据其它液体的密度，这个尺寸具有几毫米的变化。

按照空箱时和箱顶部安装或箱底部安装（在规定“-U”）来定义触点常态（常开 (NO) 或常闭 (NC)）。当没有其它指定时，我们按照密度为1（水）和向上移动开关触发来设置开关状态。

温度传感器PT100 = 尺寸B + 10 mm

开关点尺寸

尺寸	最小距离 (mm)					
	AF	AT	AD	B	C	D
浮子类型 VA27	26	42	38	40	65	32
BN25	--	37	34	25	45	32

当使用-DR时，尺寸 B + 20 mm!

开关点最大数量

	KL6	KL12	ST1	ST2	Pg 电缆连接
连接第1组	5	5	2	5	3
连接第2组	2	4	1	2	1
连接第3组	3	4	1	3	2
连接第4组	2	3	1	2	1

选择

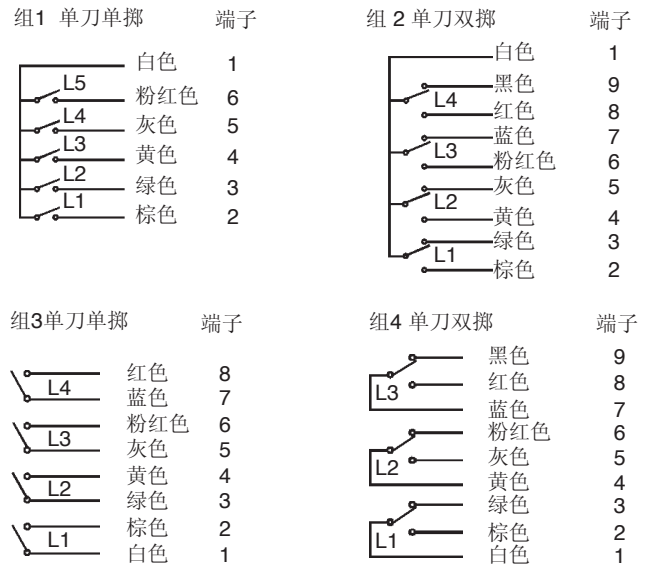
材料	安装	电气连接	浮子	开关点
VA	T1 FL2 FL3	ST1 ST2 KL6 KL12 Pg K	VA27	见开关点 最大数量
	G3/8	Pg K		
Ms	T1	ST1 ST2 KL6 KL12 Pg K	BN25	见开关点 最大数量
	G3/8	Pg K		

UNS-1000 型多点液位开关

技术参数

12 / 04 UNS US 04/1

最高工作压力	: 15 bar, BN和VA浮子
最高工作温度	: -10 °C...+105 °C, PVC电缆 -40 °C...+150 °C, 硅橡胶电缆(-HT) 和最多带有5个端子的KL6
最小液体比重	: 见下面的技术规格
安装位置	: 垂直, ±30°, 顶部或底部安装
防护等级	: ST-, KL-和PG-类设计的为 IP65 IP67, IP68 可根据要求提供 K-设计的为IP54
重量	: 与长度和设计有关
特殊设计	: - 防波管 - DR - 高温应用场合 (可达到 +150 °C) - HT - 穿过罐底安装 - U - PT100元件 - PT100 - 垂直调节 -VV - ATEX-防爆认证EEX ia



UNS-1000型多点液位开关的技术规格

UNS-1000 - VA/T1 - KL6 - VA27 - L2/2.1 - U - HT - DR - VV - PT100 - Exi

Barksdale Level Switches

Specifications are subject to changes without notice.

选项, 根据需要选定

触点方式	触点额定值	订购: L1, L2, L3, L4, L5
1 - SPST (NO常开)	230 V AC / DC, 2 A, 40 VA / W	
2 - SPST (NC常闭)	230 V AC / DC, 2 A, 40 VA / W	
3 - SPDT单刀双掷	150 V AC / 100 V DC, 0,2 A, 3 VA / W	(ATEX 见第 4页)
总长度 L0 = ... mm (最大 1000 mm)		

在订单中规定: L1 = ... mm, L2 = ... mm, 等等

开关点数量	同时请参见左边“开关点最大数量”中的“连接组”
L1 = 1 个开关点	
L2 = 2 个开关点	
L3 = 3 个开关点	
L4 = 4 个开关点	
L5 = 5 个开关点	

浮子形式	介质最 小密度	材料	型式	直径	最高 温度	压力 (+20 °C)
BN25	0,57 g/cm³	丁腈橡胶	圆柱形	25 mm	100 °C	15 bar
VA27	0,71 g/cm³	不锈钢 W.Nr. 1.4571	圆柱形	27 mm	150 °C	15 bar
VA44*	0,67 g/cm³	不锈钢W.Nr. 1.4571	球形	44 mm	150 °C	15 bar

电气连接	
ST1	- 电缆接头 DIN 43650, 3针 + 接地
ST2	- 直角型插头 DIN 43651, 6针 + 接地
STDB	- 带LED显示的直角型插头DIN 43651, 6针 + 接地
KL6	- 铝制端子盒, 6 个端子
KL12	- 铝制端子盒, 9 个端子
PG7	- 带有1 m PVC 电缆的PG7电缆格兰, -HT带有硅橡胶电缆
K	- PCV密封电缆, 在订单中规定长度, -HT带有硅橡胶电缆 (根据要求可以提供其它规格)

安装部位尺寸	
1/8	- G1/8安装螺纹: 只对于电缆
3/8	- G3/8安装螺纹: 只对于 -PG 7
T1	- G1 槽罐螺纹 (不适用于VA44浮子)
T1½	- G1½ 槽罐螺纹 (不适用于 VA44浮子)
T2*	- G2 槽罐螺纹
FL2	- 法兰DIN 2527, DN 32/PN 16
FL3	- 法兰DIN 2527, DN 50/PN 16
* 选项	(根据要求可以提供其它规格)

导杆和安装部位的材料	
VA	- SS316 Ti 1.4571, 1.4408
MS	- 黄铜 W. Nr. MS58

UNS-1000型液位开关