

用于监控油箱（“液压站”）的液位和温度的开关。
现代油箱会出现大体积输出，在承载时可能会出现高油温。
液位和液温监测为整套系统提供了不可缺失的安全保障。

特点

G1/2" 和M12×1.5隔壁直通
紧凑设计

应用

OEM应用
油箱附件
矿物油应用场合



材料:	
隔壁直通接头:	黄铜
接触管:	黄铜
浮子挡圈:	青铜
浮子:	发泡丁腈橡胶 (NBR)
防护等级:	IP65
壳体:	---
工艺连接:	
外螺纹:	G1/2" DIN ISO 228-1=T1/2 M20x1.5 DIN 13
电气连接:	插头M12x1, 4针, PA 插头DIN EN 175301-803-A (原 DIN 43650), 4-针, PA电缆插 头, PA
电气额定值:	最大24 V AC/DC 最大1 A 最大20 VA/W
工作温度:	-10°C...+90°C (14°F...194°F)

工作压力:	最高4 bar (400 kPa=58 psi)
密度:	最小0.64 g/cm ³
密度为1时的浸没深度:	15 ±2 mm
温度开关:	双金属
温度范围:	10 K一档 +60°C...+90°C (140°F...194°F)
标定允值:	±5 K
回差:	30 ±15 K
触点:	NC (在室温下触点闭合)
双开关:	
开关点:	标准: 1个开关点1个浮子 双重: 2个开关点1个浮子
距离L1-L2:	最小32 mm
触点类型, 可选:	符合ASAM (L1=针1+2 /L2 =针1 + 4), 只对于M12×1
认证:	---

接线图选项: 触点符合ASAM



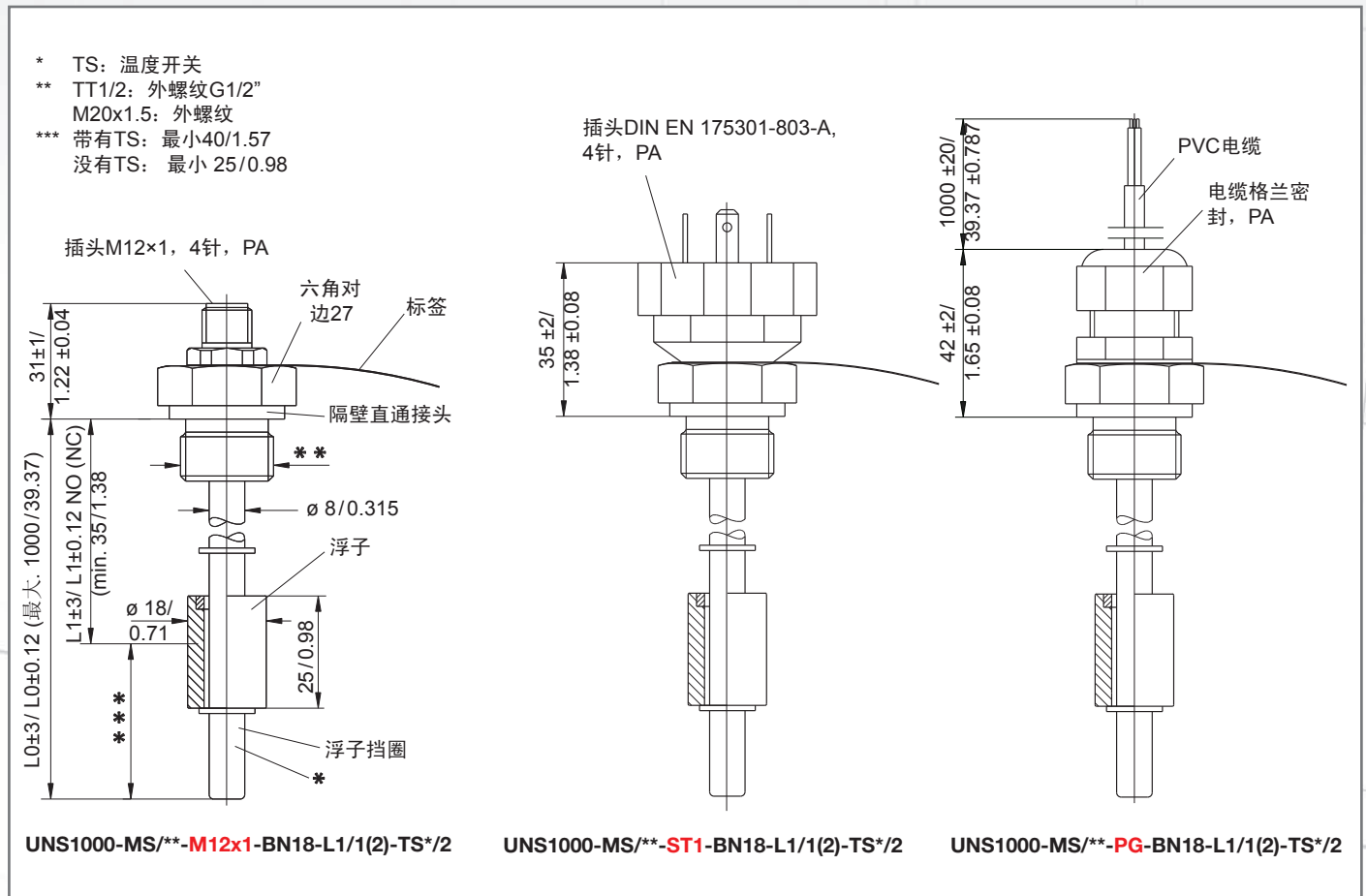
接线图

订购代码	名称
907-0013	PG9, PA材质, 符合DIN EN 175 301-803-A (原DIN 43650) 的ST1插座
907-0344	PG9, PA材质, M12×1插座 (圆插头, 直型)

液位开关

UNS1000-BN18型

尺寸图 (单位 mm / inch)



订购代码

根据要求可以提供其他长度和温度开关点

订购代码	货号 UNS1000-MS/...	长度L ₀ [mm]	货号 UNS1000-MS/...	长度L ₀ [mm]	
0122-172	...M20x1.5-ST1-BN18-L1/1(2)-TS70/2	70 ... 400	0122-190	...T1/2-ST1-BN18-L1/1(2)-TS70/2	70 ... 400
0122-173	...M20x1.5-ST1-BN18-L1/1(2)-TS70/2	401 ... 600	0122-191	...T1/2-ST1-BN18-L1/1(2)-TS70/2	401 ... 600
0122-174	...M20x1.5-M12x1-BN18-L1/1(2)-TS70/2	70 ... 400	0122-192	...T1/2-M12x1-BN18-L1/1(2)-TS70/2	70 ... 400
0122-175	...M20x1.5-M12x1-BN18-L1/1(2)-TS70/2	401 ... 600	0122-193	...T1/2-M12x1-BN18-L1/1(2)-TS70/2	401 ... 600
0122-176	...M20x1.5-PG-BN18-L1/1(2)-TS70/2	70 ... 400	0122-194	...T1/2-PG-BN18-L1/1(2)-TS70/2	70 ... 400
0122-177	...M20x1.5-PG-BN18-L1/1(2)-TS70/2	401 ... 600	0122-195	...T1/2-PG-BN18-L1/1(2)-TS70/2	401 ... 600
0122-178	...M20x1.5-ST1-BN18-L1/1(2)	55 ... 400	0122-196	...T1/2-ST1-BN18-L1/1(2)	55 ... 400
0122-179	...M20x1.5-ST1-BN18-L1/1(2)	401 ... 600	0122-197	...T1/2-ST1-BN18-L1/1(2)	401 ... 600
0122-180	...M20x1.5-M12x1-BN18-L1/1(2)	55 ... 400	0122-198	...T1/2-M12x1-BN18-L1/1(2)	55 ... 400
0122-181	...M20x1.5-M12x1-BN18-L1/1(2)	401 ... 600	0122-199	...T1/2-M12x1-BN18-L1/1(2)	401 ... 600
0122-182	...M20x1.5-PG-BN18-L1/1(2)	55 ... 400	0122-200	...T1/2-PG-BN18-L1/1(2)	55 ... 400
0122-183	...M20x1.5-PG-BN18-L1/1(2)	401 ... 600	0122-201	...T1/2-PG-BN18-L1/1(2)	401 ... 600
0122-184	...M20x1.5-ST1-BN18-L2/2.1-双点	55 ... 400	0122-202	...T1/2-ST1-BN18-L2/2.1-双点	55 ... 400
0122-185	...M20x1.5-ST1-BN18-L2/2.1-双点	401 ... 600	0122-203	...T1/2-ST1-BN18-L2/2.1-双点	401 ... 600
0122-186	...M20x1.5-M12x1-BN18-L2/2.1-双点	55 ... 400	0122-204	...T1/2-M12x1-BN18-L2/2.1-双点	55 ... 400
0122-187	...M20x1.5-M12x1-BN18-L2/2.1-双点	401 ... 600	0122-205	...T1/2-M12x1-BN18-L2/2.1-双点	401 ... 600
0122-188	...M20x1.5-PG-BN18-L2/2.1-双点	55 ... 400	0122-206	...T1/2-PG-BN18-L2/2.1-双点	55 ... 400
0122-189	...M20x1.5-PG-BN18-L2/2.1-双点	401 ... 600	0122-207	...T1/2-PG-BN18-L2/2.1-双点	401 ... 600